

Power Windows  
Leve-glace Electrique  
Elektrische Fensterheber  
Elevavinas Electricos  
Dê Poder a Janelas  
Alzacristalli Elettrici

2 doors, 2 portes, 2 türen, 2 puertas, 2 portas, 2 porte

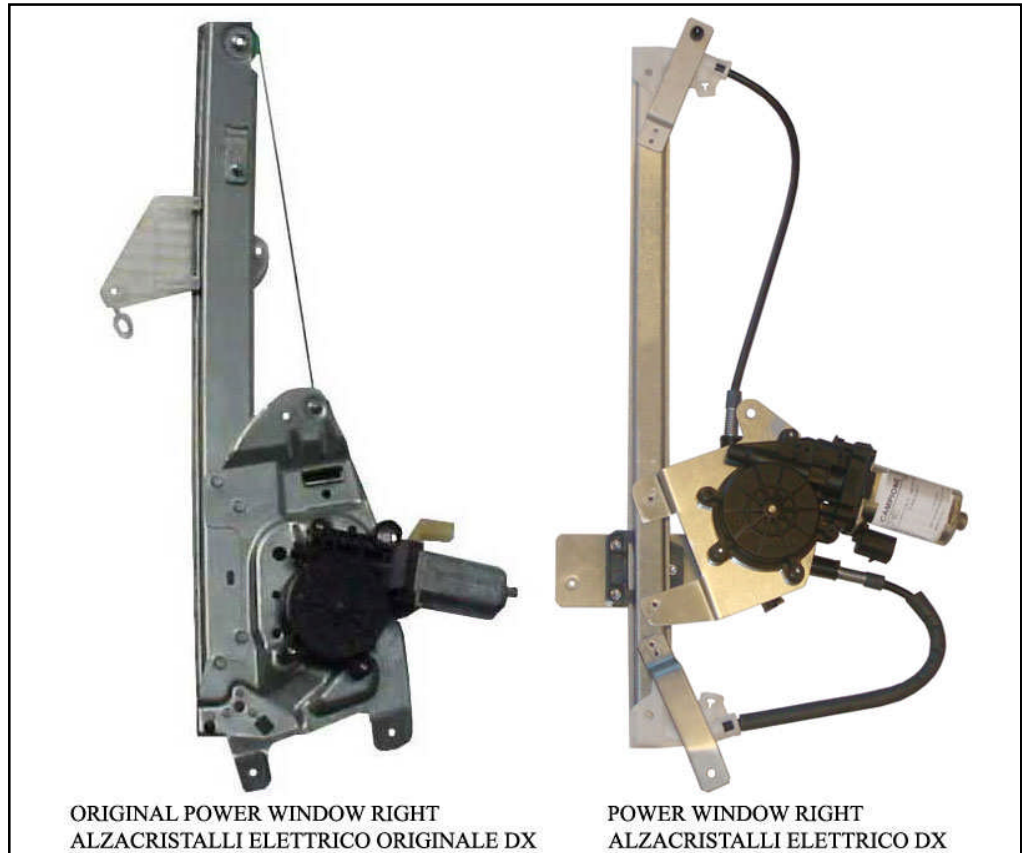
**Valeo**



**850254 - 850255**

**Pour / For**

**Mercedes Benz Smart (7/1998>)**



right door - portière droite - rechte tür - puerta lado derecho - porta direita - porta lato destro

THIS INSTALLATION INSTRUCTION IS FOR BOTH LEFT AND RIGHT SIDE.

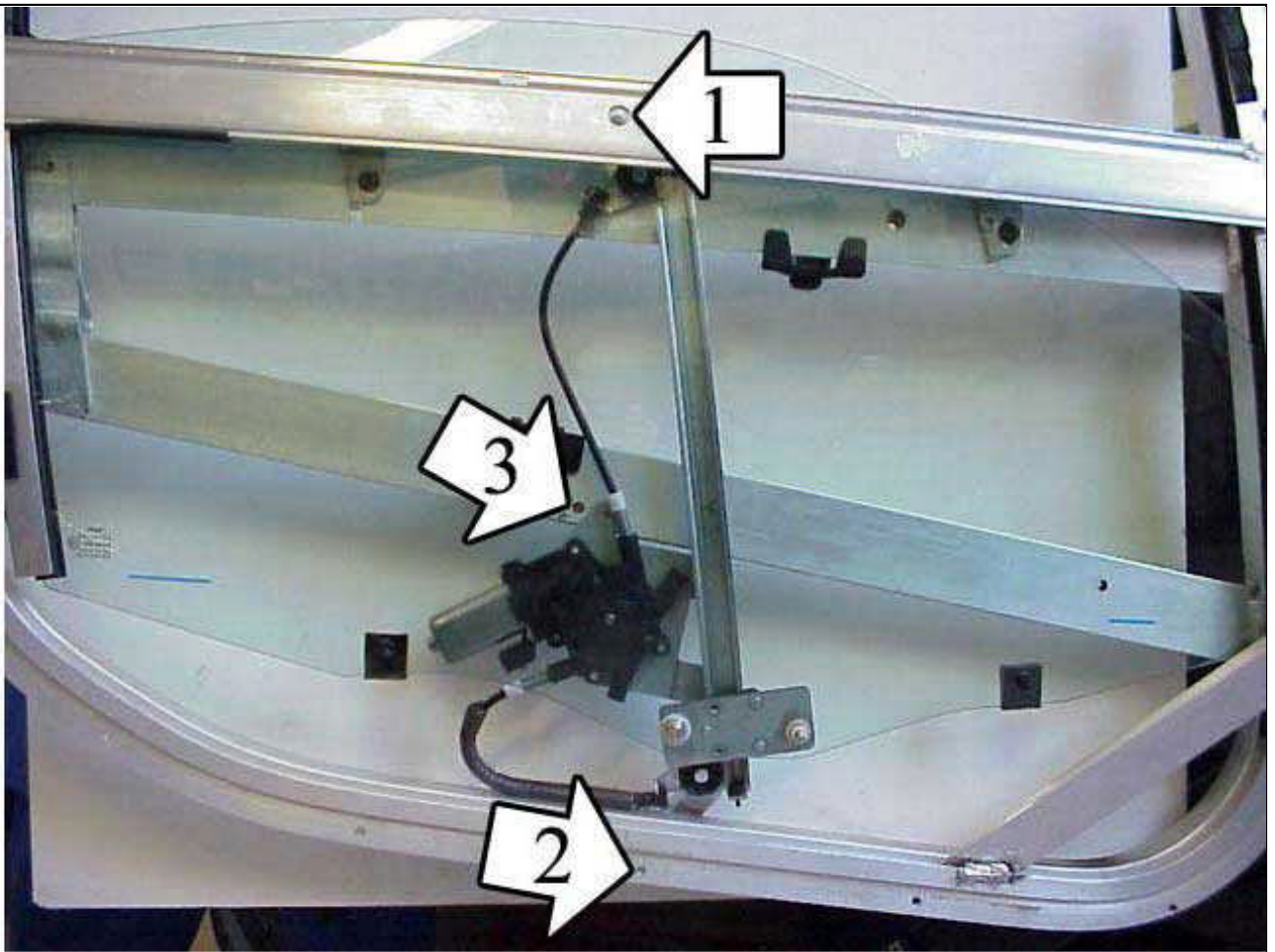
CETTE INSTRUCTION DE MONTAGE EST POUR LES DEUX COTES DROIT ET GAUCHE.

DIESE MONTAGE-ANLEITUNG IST FÜR DIE BEIDE LINKE UND RECHTE SEITE.

ESTA INSTRUCCION DE MONTAJE ES PARA LOS DOS LADOS IZQUIERDO Y DERECHO.

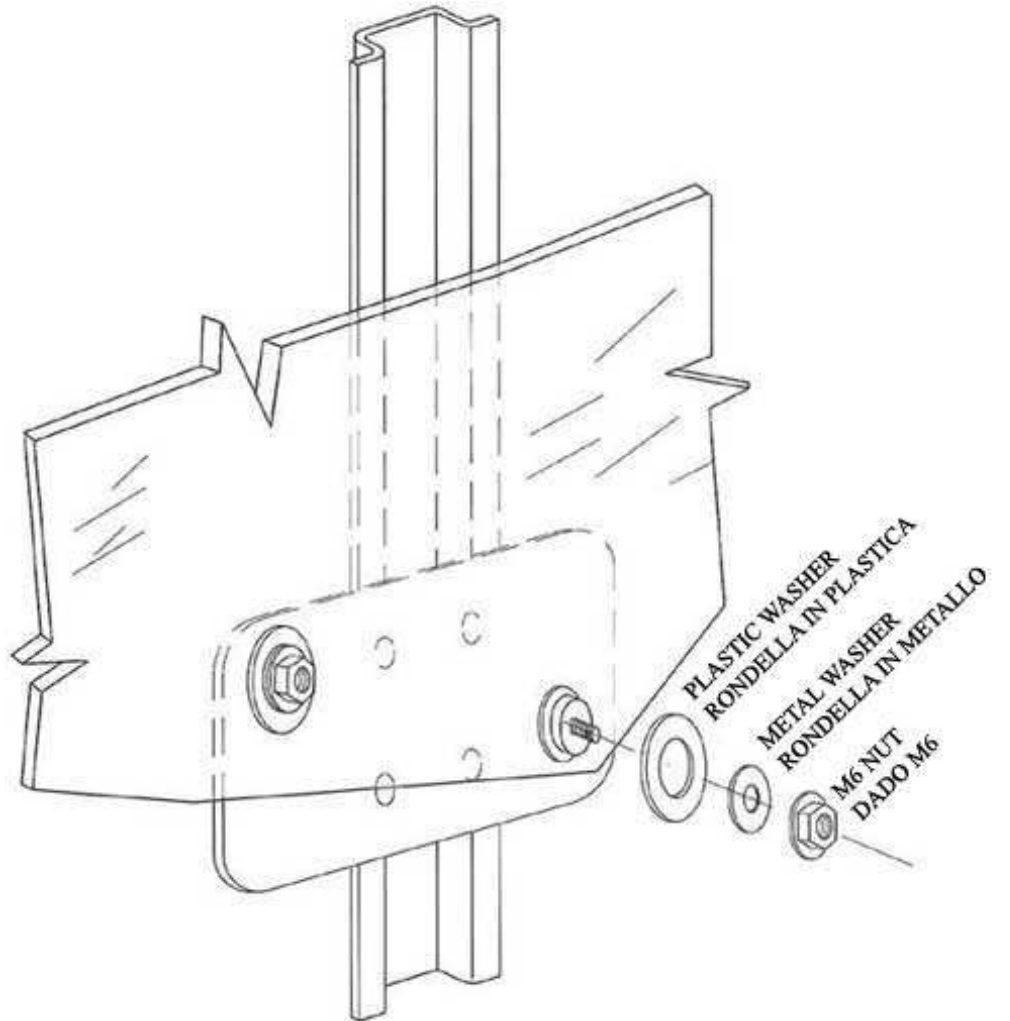
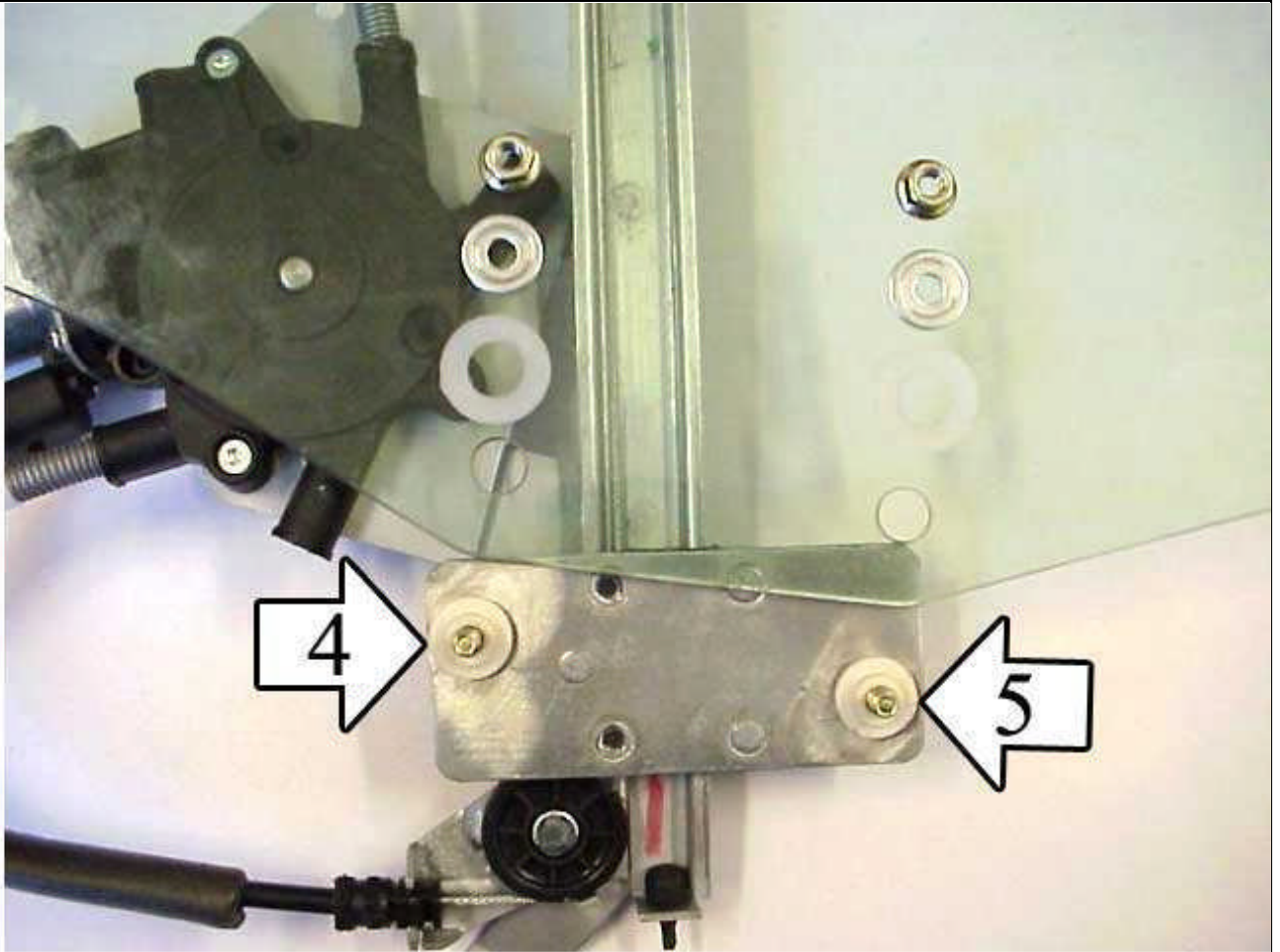
LA PRESENTE ISTRUZIONE VALE SIA PER IL LATO SINISTRO CHE PER IL LATO DESTRO.

A



2 Doors - 2 Portes - 2\_Türig - 2 Puertas - 2 Porte  
right door - portière droite - rechte tür - puerta lado derecho - porta lato destro

**B**



**ENGLISH****THIS INSTALLATION INSTRUCTION IS FOR BOTH LEFT AND RIGHT SIDE.**

- A) Remove the outside mirror. Remove the outer packing.
- B) Remove outer door panel by releasing the three clips (upper side).
- C) Release inner door panel, leaving it fixed on the hinge side.
- D) Remove the window regulator by drilling out the rivets.
- E) At position 1 on the door frame drill out the existing holes -  $\varnothing$  6,5 mm. on the inside ;  $\varnothing$  12 mm. on the outside. (photo A).
- F) Fix the electric window regulator onto the door frame at position 1 with screw **M6x10** without tightening it. Fix the window plate onto the window at positions 4 and 5 (photo B). Do not tighten the screws.
- G) Rivet the window regulator at positions 2 and 3 with the rivets supplied and tighten at positions 1, 4 and 5.
- H) Wire as per wiring diagram. Check correct window operation before refitting door panel.
- I) For the replacement of the spare-part, in case the motor connector is not compatible with the original one, make the wiring connection with the cable supplied.

**FRANÇAIS****CETTE INSTRUCTION DE MONTAGE EST POUR LES DEUX COTES DROIT ET GAUCHE.**

- A) Démonter le retroviseur. Démonter la garniture extérieure.
- B) Démonter le panneau extérieur en décrochant les trois languettes (cote supérieur).
- C) Détacher le panneau intérieur en le laissant attaché par les charnières.
- D) Démonter le leve-vitre en supprimant les rivets de fixation.
- E) Elargir le trou n° 1 sur la structure en aluminium de l'intérieur de la porte (intérieur  $\varnothing$  6,5 mm ; extérieur  $\varnothing$  12 mm ) (Photo A).
- F) Insérer le leve-vitre électrique et le fixer sur le point 1 avec la vis **M6x10** sans serrer. Fixer la plaque de la vitre sur les points 4 et 5 (photo B).
- G) Riveter le leve-vitre sur les points 2 et 3 avec les rivets fournis et serrer sur les points 1, 4 et 5.
- H) Effectuer les liaisons électriques. Vérifier le bon fonctionnement de la vitre avant de remonter le panneau de la porte.
- I) Pour le remplacement du pièce détachée, quand le connecteur du moteur n'est pas compatible avec le connecteur d'origine, effectuer les liaisons électriques avec le câble fourni.

**DEUTSCH****DIESE MONTAGE-ANLEITUNG IST FÜR DIE BEIDE LINKE UND RECHTE SEITE.**

- A) Demontieren Sie den Seitenspiegel. Demontieren Sie die äußere Dichtung.
- B) Lösen Sie die drei Befestigungen (Oberseite) und demontieren Sie das äußere Tür-Paneel.
- C) Entfernen Sie es an der Gelenken-Seite befestigt.
- D) Demontieren Sie den Fensterheber indem Sie die Befestigungsnieten ausbohren.
- E) Erweitern Sie die Bohrung im Hohlprofil 1, innen auf  $\varnothing$  6,5 mm. und außen auf  $\varnothing$  12 mm. (Abb. A).
- F) Setzen Sie die elektrischen Fensterheber in die Tür ein und befestigen Sie ihn an Punkt 1 mit der Schraube **M6x10**, ziehen Sie die Schraube nur handfest an. Schrauben Sie die Seitenscheibe an den Punkten 4 und 5 an den elektrischen Fensterheber an, ziehen Sie die Schrauben nur handfest an. (Abb. B).
- G) Nieten Sie den Fensterheber an den Punkten 2 und 3 mit den beigefügten Nieten an. Justieren Sie den Fensterheber und die Seitenscheibe danach ziehen Sie die Schrauben in den Punkten 1, 4 und 5 fest.
- H) Verlegen Sie die elektrische Verkabelung. Vor der endgültigen Fertigstellung überprüfen Sie die einwandfreie Funktion des elektrischen Fensterhebers.
- I) Um den Ersatzteil zu ersetzen, wenn der Motor-Verbinder nicht kompatibel mit den Original-Verbinder ist, verlegen sie die elektrische Verkabelung mit dem beigefügten Kabel.

**ESPAÑOL****ESTA INSTRUCCION DE MONTAJE ES PARA LOS DOS LADOS IZQUIERDO Y DERECHO.**

- A) Desmontar el espejo retrovisor. Sacar el guarnecido externo.
- B) Desmontar el panel de la puerta externo, desenganchando las tres lengüetas.
- C) Deslizar el panel interno dejándolo sujeto de la parte de las bisagras.
- D) Sacar el elevavinas manual eliminando los remaches.
- E) Abocarar el agujero n° 1 del aluminio dejándolo en 6,5  $\varnothing$  mm. de interior y 12  $\varnothing$  mm. en el exterior.
- F) Introducir el elevavinas eléctrico y fijarlo en el punto n° 1 con el tornillo **M6x10** sin apretar a fondo. Fijar la platina Sobre el cristal en los puntos n° 4 y 5.
- G) Remachar el elevavinas en los puntos n° 2 y 3 y apretar los puntos 1, 4 y 5.
- H) Efectuar las conexiones eléctricas. Controlar su buen funcionamiento antes de remontar los paneles.
- I) Para la substitucion del repuesto, caso que el conector del motor no es compatible con el conector original, hacer las conexiones electricas con el cable del kit.

**ITALIANO****LA PRESENTE ISTRUZIONE VALE SIA PER IL LATO SINISTRO CHE PER IL LATO DESTRO.**

- A) Smontare lo specchietto retrovisore. Togliere la guarnizione esterna.
- B) Smontare il pannello esterno, sganciando le tre linguette (lato superiore).
- C) Allargare il pannello interno lasciandolo attaccato dalla parte delle cerniere.
- D) Rimuovere l'alzacristalli togliendo i rivetti di fissaggio.
- E) Allargare sul tubolare in alluminio il foro n° 1 (interno  $\varnothing$  6,5 mm. ; esterno  $\varnothing$  12 mm.) (foto A).
- F) Introdurre l'alzacristalli elettrico in portiera fissandolo nel punto n° 1 con vite a brugola **M6x10** senza stringerla. Fissare la piastra cristallo sul vetro nei punti n° 4 e 5 (foto B).
- G) Rivettare l'alzacristalli nei punti n° 2 e 3 mediante i rivetti forniti e stringere i punti n° 1, 4 e 5.
- H) Eseguire i collegamenti elettrici. Controllare il funzionamento dei cristalli prima di rimontare il pannello portiera.
- I) Per la sostituzione del ricambio, nel caso il connettore motore non fosse compatibile con il connettore originale, effettuare il collegamento elettrico mediante il cavo in dotazione.